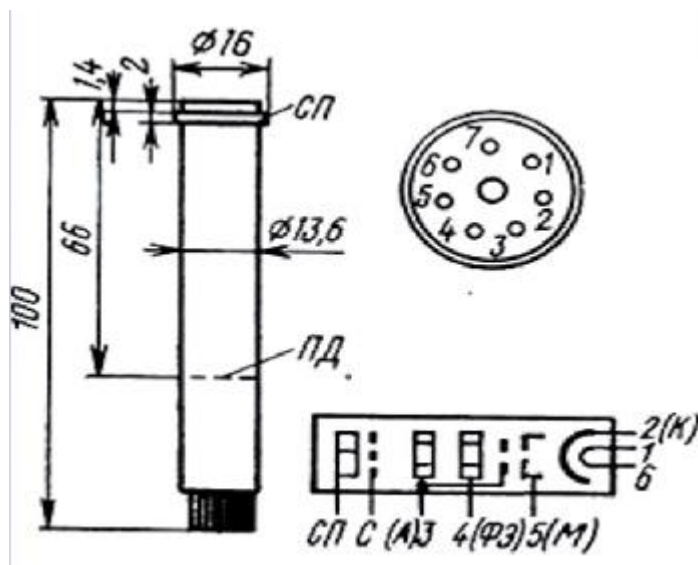


ЛИ-437

Видикон ЛИ437 передающая телевизионная трубка с фотосопротивлением, электростатической фокусировкой и магнитным отклонением луча, предназначен для преобразования оптического изображения в электрические сигналы при работе в аппаратуре промышленного телевидения с режимом разложения 625 строк при 25 кадрах в секунду.



Характеристики:

- напряжение накала — 5,7 В;
- ток накала — 92 мА;
- напряжение на аноде — 300 В;
- напряжение на сигнальной пластине — 20 В;
- рабочее напряжение на модуляторе — 48 В.