

Розетка 47К

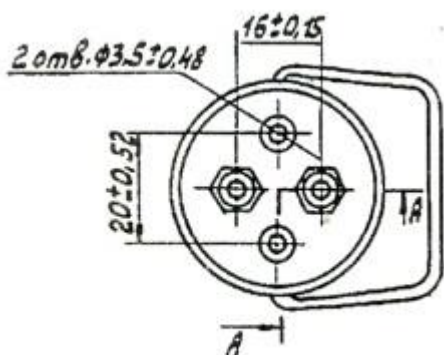
Соединители 47К розетка - представляют собой двухконтактные цилиндрические соединители для работы в электрических цепях постоянного тока напряжением до 36 В.

Розетки 47К предназначены для присоединения переносных приёмников постоянного тока напряжением до 36 В, встраиваемые в передвижные средства наземного, водного и воздушного транспорта.

Рассчитаны для эксплуатации в условиях умеренного холодного и тропического климата.

Соединители 47К предназначены для наружного монтажа и изготавливаются в климатическом исполнении «УХЛ2.1» или «В2.1» по ГОСТ 15150-69.

Технические условия: ИЖЦМ.642282.004ТУ.



Основные технические характеристики розетки 47К:

- Максимальное рабочее на напряжение 36 В;
- Синусоидальная вибрация:
 - диапазон частот 1-80 Гц;
 - амплитуда ускорения 150 м/с²;
- Количество сочленений-расчленений 10000;
- Интервал рабочих температур от -60 до +110 °С;
- Минимальная наработка 8 лет;
- Минимальный срок сохраняемости 10 лет.