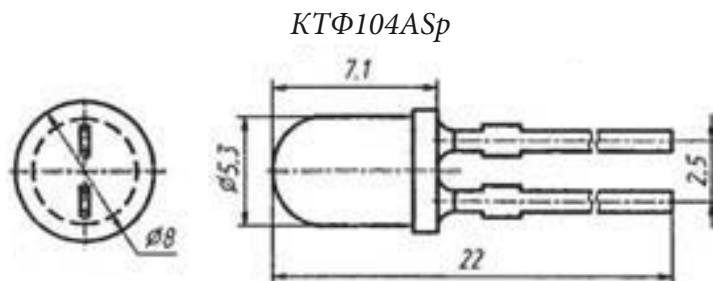
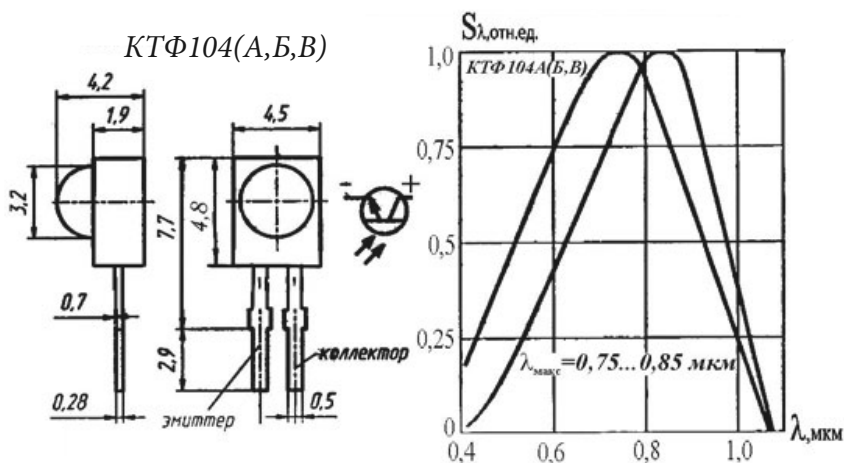


# Фототранзисторы КТФ104А, КТФ104Б, КТФ104В, КТФ104А Sp

$[\Delta\lambda = 0,4-1,1; \lambda_{\text{макс}} = 0,85-1,08 \text{ мкм}]$

Внешний вид, габаритные размеры и относительные спектральные характеристики кремниевых фототранзисторов



Основные параметры кремниевых фототранзисторов при температуре  $20 \pm 5 \text{ }^\circ\text{C}$

Тип прибора	$A_{\text{Фчэ}}, \text{ мм}^2$	$\Delta\lambda, \text{ мкм}$	$\lambda_{\text{макс}}, \text{ мкм}$	$U_{\text{к-э}}, \text{ В, не более}$	$I_{\text{T}}, \text{ мкА, не более}$	$S_{\text{цинт}}$	$S_{\text{цинт}}$	$I_{\text{ф}}, \text{ мкА, не менее}$	$\tau, \text{ с, не более}$	$\Delta T, \text{ }^\circ\text{C}$	Габаритные размеры, мм [масса, г], не более
						мкА/лк, не менее	А/лм не менее				
КТФ104Б	16 мм <sup>2</sup> (эфф.)	0,4–1,1	0,85	8,5	5	–	–	100 [при $E = 7 \text{ лк}$ , $\lambda = 0,85 \text{ мкм}$ ]	$5 \cdot 10^{-7}$	-25...+55	4,2 × 4,8 × 4,2 [0,2]
КТФ104В	16 мм <sup>2</sup> (эфф.)	0,4–1,1	0,85	8,5	5	–	–	50 [при $E = 7 \text{ лк}$ , $\lambda = 0,85 \text{ мкм}$ ]	$5 \cdot 10^{-7}$	-25...+55	4,2 × 4,8 × 4,2 [0,2]
КТФ104А Sp	44 мм <sup>2</sup> (эфф.)	0,4–1,1	0,85	8,5	1	–	–	150 [при $E = 7 \text{ лк}$ , $\lambda = 0,85 \text{ мкм}$ ]	$5 \cdot 10^{-7}$	-10...+55	∅ 5,3 × 7,1 [0,2]