



ДЕРЖАТЕЛЬ ВСТАВКИ ПЛАВКОЙ ТИПА ДВП 8

Держатель вставки плавкой типа ДВП 8 предназначен для установки вставки плавкой с габаритными размерами 8x50 мм в электрических цепях постоянного и переменного тока до 10 А частотой (50-20 000) Гц и напряжением до 600 В.

Держатель вставки плавкой изготавливается для внутреннего монтажа, ручной сборки (монтажа) аппаратуры в соответствии с техническими условиями КДПА.646116.002ТУ (приемка 5).

Обозначение держателя при заказе и в конструкторской документации другой продукции состоит из наименования, условного обозначения, обозначения настоящих ТУ.

Пример обозначения:

Держатель вставки плавкой ДВП 8 КДПА.646116.002ТУ.

Покрытие контактов – серебро.

Держатель обладает коррозионной стойкостью.

Технические характеристики

Переходное сопротивление между контактными выводами при установленной вставке (имитаторе) не более, Ом ($R_{\text{контр}}$).....	0,01
Сопротивление изоляции между контактными выводами, а также между контактными выводами и корпусом аппаратуры не менее, МОм ($R_{\text{из}}$).....	1 000
Электрическая прочность изоляции между контактными выводами, а также между контактными выводами и корпусом аппаратуры (эффективное значение при частоте 50 Гц), В ($U_{\text{исп}}$).....	2 000
Максимальный рабочий ток при его равномерной нагрузке не более, А ($I_{\text{к}}$).....	10
Максимальное рабочее напряжение постоянного и переменного тока для нормального атмосферного давления не более, В ($U_{\text{раб}}$).....	600
Минимальная наработка, часов.....	10 000
Количество смен вставок.....	500
Срок сохраняемости, лет.....	25

Условия эксплуатации

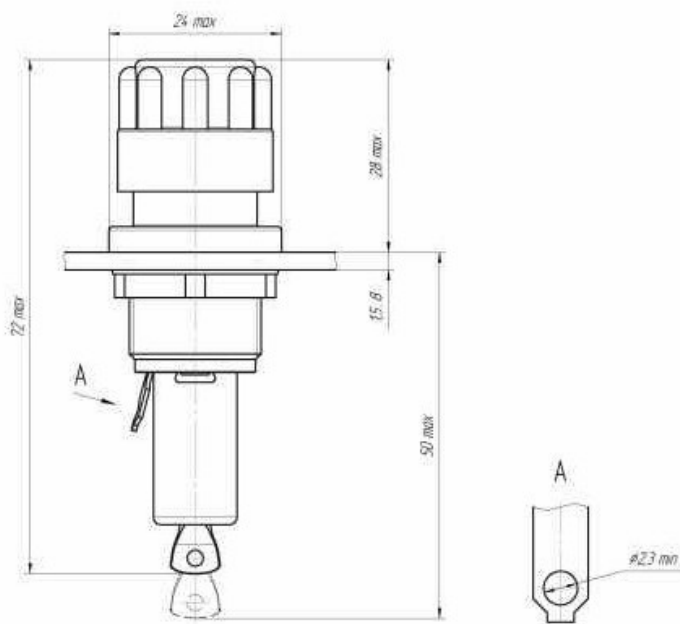
Механические факторы

<i>Синусоидальная вибрация:</i>	
- диапазон частот, Гц.....	1 – 2 000
- амплитуда ускорения, м/с ² (g).....	100 (10)
- амплитуда перемещения, мм.....	2
<i>Механический удар одиночного действия:</i>	
- пиковое ударное ускорение, м/с ² (g).....	5 000 (500)
<i>Механический удар многократного действия:</i>	
- пиковое ударное ускорение, м/с ² (g).....	1 500 (150)
<i>Линейное ускорение, м/с² (g).....</i>	<i>1 000 (100)</i>

Климатические факторы

<i>Повышенная температура среды:</i>	
- максимальное значение при эксплуатации, °С.....	85
<i>Пониженная температура среды:</i>	
- минимальное значение при эксплуатации, °С.....	минус 60
<i>Изменение температуры среды:</i>	
- от минимального значения пониженной температуры среды при эксплуатации, °С....	минус 60
- до максимального значения повышенной температуры при эксплуатации, °С.....	85
<i>Повышенная влажность воздуха:</i>	
- относительная влажность при температуре 35 °С , %.....	98
<i>Атмосферное пониженное давление:</i>	
- значение при эксплуатации, Па (мм рт.ст.).....	$0,67 \cdot 10^{-3}$ (5)

Общий вид, габаритные и присоединительные размеры



Посадочное место:

