



Соединители электрические низкочастотные прямоугольные типа **6Р**

предназначены для работы в электрических цепях постоянного, переменного (частотой до 3 МГц) и импульсного токов

Обозначение

Вилка (Розетка) кабельная (блочная) 6Р-100(150)А(В)

ИЮ0.364.030 ТУ, где

6Р – тип соединителя;

100 (150) – количество контактов;

А (В) – вид покрытия контактов:

А – золото; В – серебро;

ИЮ0.364.030 ТУ – обозначение технических условий.

Климатическое исполнение – УХЛ по ГОСТ В 20.39.404-81.

Условия эксплуатации

Синусоидальная вибрация (для блочных соединителей):

диапазон частот, Гц 5 – 200

амплитуда ускорения, м/с² (g) 100 (10)

диапазон частот, Гц 200 – 2500

амплитуда ускорения, м/с² (g) 25 (2,5)

Акустический шум:

диапазон частот, Гц 50 – 10000

уровень звукового давления, дБ 130

Механический удар многократного действия (для блочных соединителей):

пиковое ударное ускорение, м/с² (g) 350 (35)

длительность действия, мс 1 – 80

Атмосферное пониженное рабочее давление, Па (мм рт. ст.) 0,67·10³ (5)

Повышенная рабочая температура, °С 85

Пониженная рабочая температура, °С минус 60

Смена температур, °С от 115 до минус 60

Повышенная относительная влажность воздуха при температуре 40 °С

(для блочных соединителей), % 98

Иней и роса, плесневые грибы, солнечное излучение, соляной туман

Хвостовики контактов соединителей (вилки, розетки) должны допускать

присоединение проводов максимальным сечением, мм² 0,5

Технические характеристики

Ток, А 2

Напряжение, В (ампл.) 115

Сопротивление контактов, МОм, не более 15

Сопротивление изоляции, МОм, не менее 1000

Емкость между любыми контактами, пФ, не более 6

Прочность изоляции, В (ампл.) 500

Усилие расчленения контактов с контрольным калибром, Н (кгс), не менее 0,15 (0,015)

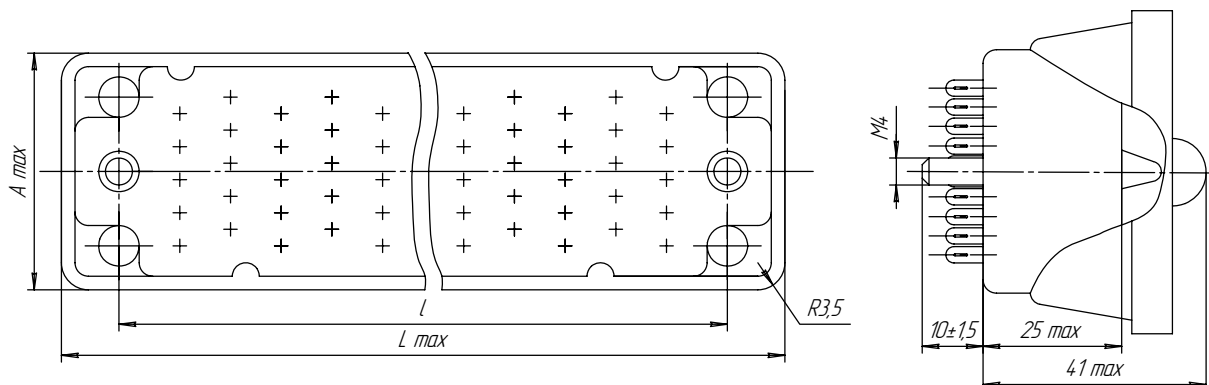
Усилие расчленения блочных соединителей, Н (кгс), не более 150 (15)

Наработка, ч 1500

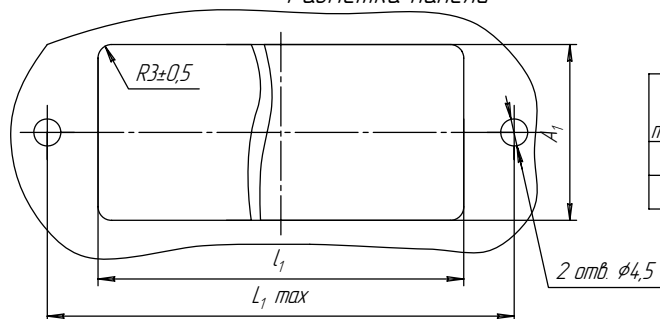
Число сочленений-расчленений 500

Минимальный срок сохраняемости соединителя, лет 25

Вилка блочная

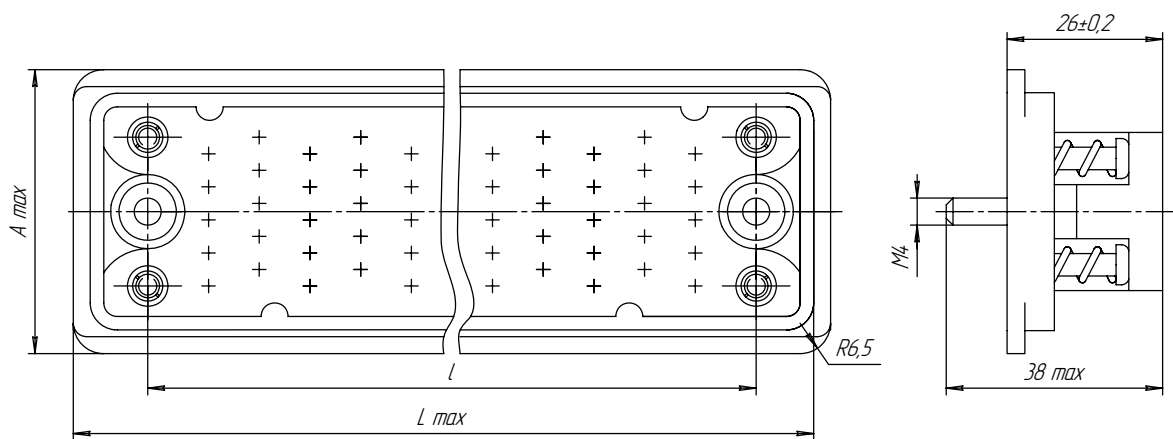


Разметка панели

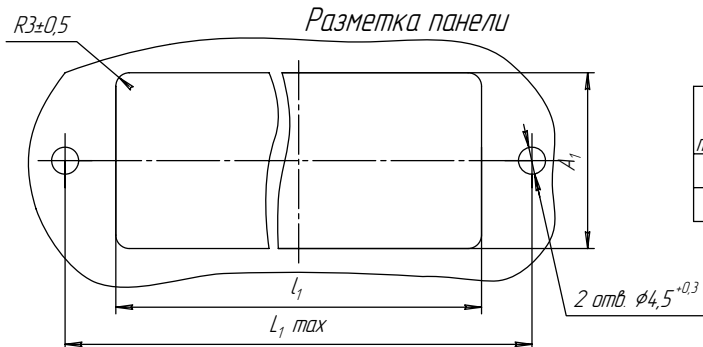


Условное обозначение типоконструкции	Размеры, мм					
	L_max	l	A_max	L1_max	l1	A1
6P-100A(B)	116,2	96±0,2	39	96±0,2	86 ^{+0,87}	34 ^{+0,62}
6P-150A(B)	136,0	116±0,2	45	116±0,2	106 ^{+0,87}	39 ^{+0,62}

Розетка блочная

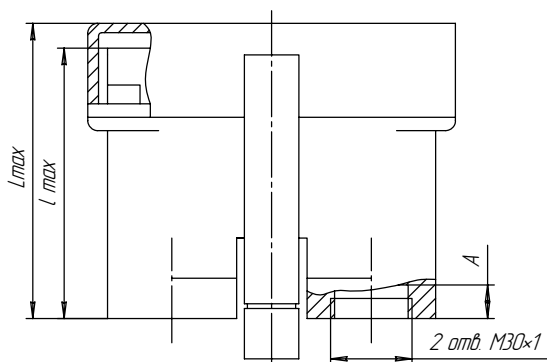


Разметка панели



Условное обозначение типоконструкции	Размеры, мм					
	L_max	l	A_max	L1_max	l1	A1
6P-100A(B)	118,5	96±0,2	46,0	96±0,2	86 ^{+0,87}	36 ^{+0,62}
6P-150A(B)	138,5	116±0,2	51,5	120±0,2	107 ^{+0,87}	41 ^{+0,62}

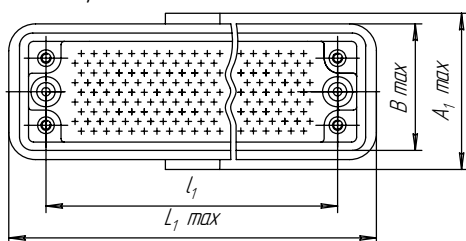
Розетка кабельная 6P



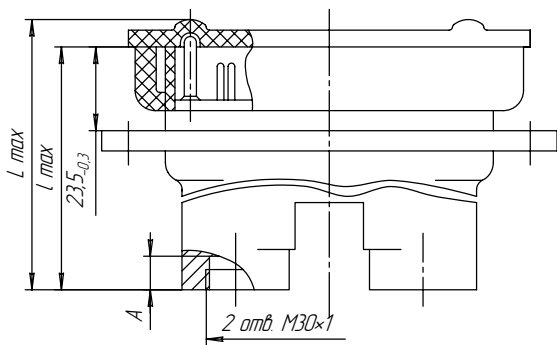
Условное обозначение типоконструкции	Размеры, мм		
	Lmax	l	A
6P-100B	103	91,5	15,5 ^{+1,4} _{-1,2}
6P-150B	114,5	102,5	22±1

Условное обозначение типоконструкции	Размеры, мм			
	L ₁ max	l ₁	A ₁ max	Bmax
6P-100B	117	92±0,2	4,7	38,5
6P-150B	136,3	116±0,2	5,1	44

Крышка не показана



Вилка кабельная 6P



Условное обозначение типоконструкции	Размеры, мм		
	Lmax	l max	A
6P-100B	126	107,5	15,5±1,5
6P-150B	130	114,8	22±1

Условное обозначение типоконструкции	Размеры, мм		
	L ₁ max	l ₁	A ₁ max
6P-100B	144,5	130±0,2	50,5
6P-150B	164,5	150±0,2	56,5

Условное обозначение типоконструкции	Размеры, мм		
	B	B ₁ max	C
6P-100B	116,2	39	96±0,2
6P-150B	136	45	116±0,2

Крышка не показана

Разметка панели

