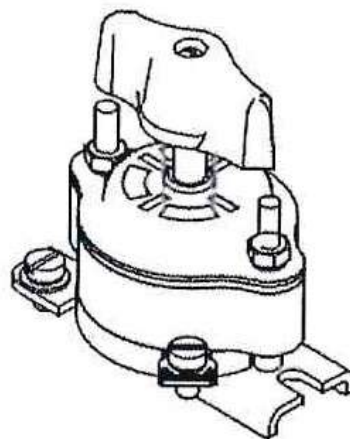
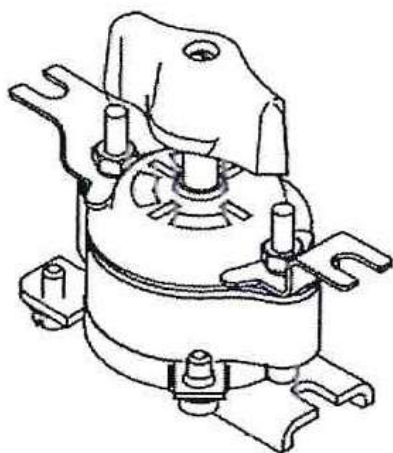




КРИ «КОНТАКТ»
Учреждение ВОС

Паспорт
ТУ3424-010-47945593-99

Партия № 714 от 14.05.26



Выключатели ВП1-16

1. Назначение.

Выключатели ВП1-16 предназначены для коммутации цепей управления и распределения электроэнергии.

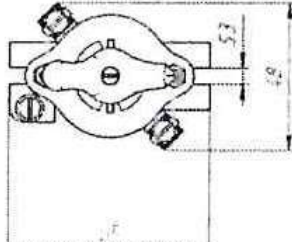
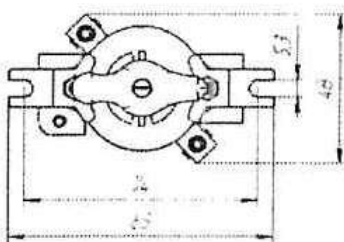
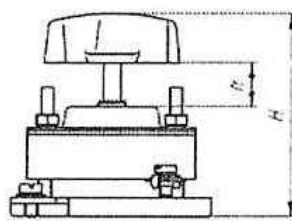
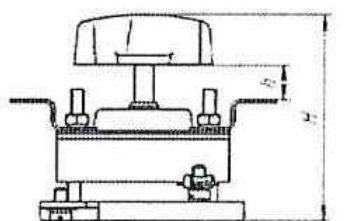
2. Эксплуатационно-технические параметры и характеристики, габаритные и установочные размеры.

Номинальное напряжение, частота, ток электронагрузки	~ 220 В, 50 Гц, до 16 А ~ 380 В, 50 Гц, до 10 А – 220 В, до 16 А
Число коммутируемых цепей (полюсов)	1 (однополюсный)
Способ установки	I - верхняя скоба, установка за панелью толщиной до 4 мм II - верхняя скоба, установка за панелью толщиной до 24 мм III - нижняя скоба, установка внутри шкафов, на панелях
Сечение подключаемого провода	от 1,5 до 4 мм ²
Механическая износостойкость (количество переключений)	30000
Климатическое исполнение и категория размещения	<input type="checkbox"/> У3 <input type="checkbox"/> Т3 <input type="checkbox"/> ОМЗ
Степень защиты	IP00
Температура эксплуатации	от - 40 до + 55 °С

Выключатели должны нормально функционировать и сохранять свою работоспособность как при номинальном напряжении электропитания и частоты, так и при длительных отклонениях напряжения на + 6 % и - 10 % и частоты на + 5 % и кратковременных отклонениях напряжения + 20 % и частоты + 10 %.

Режимы работы выключателей: продолжительный, прерывисто-продолжительный, повторно-кратковременный. Относительная продолжительность включения для повторно-кратковременного режима работы не более 60 % с частотой до 300 включений в час.

Электрическое сопротивление выключателей между токоведущими частями и местами крепления при нормальных климатических условиях должно быть не менее 50 МОм.



Наименование выключателя	H, мм	h, мм	Масса, кг не более
ВП1-16-I	66	10	0,140
ВП1-16-II	87	31	0,145

Наименование выключателя	H, мм	h, мм	Масса, кг не более
ВП1-16-III	66	11	0,135

3. Комплект поставки.

Наименование	Количество
Выключатель ВП1-16-I	ШТ.
Выключатель ВП1-16-II	ШТ.
Выключатель ВП1-16-III	2 ШТ.
Паспорт ТУ3424-010-47945593-99	1 экз.

Дата изготовления 08.09.26

4. Гарантийные обязательства.

4.1. Предприятие-изготовитель гарантирует соответствие выключателей требованиям технических условий ТУ3424-010-47945593-99 при соблюдении условий эксплуатации, транспортирования и хранения.

4.2. Гарантийный срок хранения выключателей до ввода в эксплуатацию – 5 лет со дня изготовления выключателей при соблюдении условий хранения.

4.3. Гарантийный срок эксплуатации выключателей – 2 года со дня ввода выключателей в эксплуатацию, но не более 3 лет со дня отгрузки с предприятия-изготовителя.

4.4. В течение гарантийного срока предприятие-изготовитель осуществляет безвозмездный ремонт или замену выключателей, за исключением случаев, когда выключатели повреждены в результате:

- непредусмотренных механических воздействий;
- попадания посторонних предметов или жидкостей;
- неправильной установки, эксплуатации, хранения, транспортирования;
- несанкционированного доступа к узлам и деталям лиц, не уполномоченных на проведение указанных действий.

5. Свидетельство о приемке.

Выключатели ВП1-16 изготовлены в соответствии с требованиями технических условий ТУ3424-010-47945593-99 и признаны годными к эксплуатации.



Подпись

«15» июля 2026 г.

Представитель ОТК





Расшифровка