

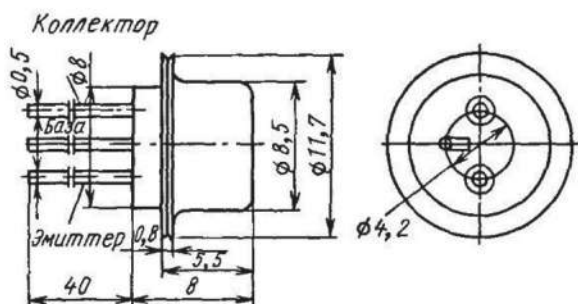
МП25, МП25А, МП25Б, МП26, МП26А, МП26Б

Транзисторы германиевые сплавные *p-n-p* универсальные низкочастотные маломощные

Предназначены для усиления и переключения сигналов низкой частоты

Выпускаются в металлокерамическом корпусе с гибкими выводами. Обозначение типа приводится на боковой поверхности корпуса

Масса транзистора не более 2 г



Электрические параметры

Предельная частота коэффициента передачи тока не менее

МП25, МП25А при $U_{КБ} = 20$ В, $I_3 = 2,5$ мА	250 кГц
МП25Б при $U_{КБ} = 20$ В, $I_3 = 2,5$ мА	500 кГц
МП26, МП26А при $U_{КБ} = 35$ В, $I_3 = 1,5$ мА	250 кГц
МП26Б при $U_{КБ} = 35$ В, $I_3 = 1,5$ мА	500 кГц

Коэффициент передачи тока в режиме малого сигнала при $f = 1$ кГц

при $T = 293$ К, $U_{КБ} = 20$ В, $I_3 = 2,5$ мА	
МП25	10–25
МП25А	20–50
МП25Б	30–80
при $T = 293$ К, $U_{КБ} = 35$ В, $I_3 = 1,5$ мА	
МП26	10–25
МП26А	20–50
МП26Б	30–80
при $T = 213$ К, $U_{КБ} = 20$ В, $I_3 = 2,5$ мА	
МП25	6–25
МП25А	10–50
МП25Б	15–80

при $T = 213$ К, $U_{КБ} = 35$ В, $I_{Э} = 1,5$ мА:	
МП26	6–25
МП26А	10–50
МП26Б	15–80
при $T = 343$ К, $U_{КБ} = 20$ В, $I_{Э} = 2,5$ мА:	
МП25	10–50
МП25А	20–100
МП25Б	30–142
при $T = 343$ К, $U_{КБ} = 35$ В, $I_{Э} = 1,5$ мА:	
МП26	10–50
МП26А	20–100
МП26Б	30–142
Пробивное напряжение коллектор-эмиттер при $f = 50$ Гц не менее:	
МП25, МП25А, МП25Б	60 В
МП26, МП26А, МП26Б	100 В
Обратный ток коллектора не более:	
при $T = 293$ К, $U_{КБ} = 40$ В МП25, МП25А, МП25Б	75 мкА
при $T = 293$ К, $U_{КБ} = 70$ В МП26, МП26А, МП26Б	75 мкА
при $T = 343$ К, $U_{КБ} = 40$ В МП25, МП25А, МП25Б	600 мкА
при $T = 343$ К, $U_{КБ} = 70$ В МП26, МП26А, МП26Б	600 мкА
Обратный ток эмиттера при $T = 293$ К не более:	
при $U_{ЭБ} = 40$ В МП25, МП25А, МП25Б	75 мкА
при $U_{ЭБ} = 70$ В МП26, МП26А, МП26Б	75 мкА
Сопротивление базы при $f = 500$ кГц не более:	
при $U_{КБ} = 20$ В, $I_{Э} = 2,5$ мА МП25, МП25А, МП25Б	150 Ом
при $U_{КБ} = 35$ В, $I_{Э} = 1,5$ мА МП26, МП26А, МП26Б	150 Ом
Выходная полная проводимость в режиме малого сигнала при холостом ходе при $f = 1$ кГц не более:	
при $U_{КБ} = 20$ В, $I_{Э} = 2,5$ мА МП25, МП25А, МП25Б	3,5 мкСм
при $U_{КБ} = 35$ В, $I_{Э} = 1,5$ мА МП26, МП26А, МП26Б	3,5 мкСм
Емкость коллекторного перехода при $f = 465$ кГц не более:	
при $U_{КБ} = 20$ В МП25, МП25А, МП25Б	70 пФ
при $U_{КБ} = 35$ В МП26, МП26А, МП26Б	50 пФ

Предельные эксплуатационные данные

Постоянное напряжение коллектор-база:	
МП25, МП25А, МП25Б	40 В
МП26, МП26А, МП26Б	70 В

Постоянное напряжение коллектор-база при $T < 323 \text{ К}$,

$P_{\text{макс}} \leq 100 \text{ мВт}$

МП25	МП25А	МП25Б	60 В
МП26	МП26А, МП26Б		100 В

Постоянное напряжение коллектор-эмиттер при $R_{ЭБ} \leq 500 \text{ Ом}$

МП25	МП25А	МП25Б	40 В
МП26	МП26А	МП26Б	70 В

Постоянное напряжение коллектор-эмиттер при $T \leq 323 \text{ К}$, $P_{\text{макс}} \leq 100 \text{ мВт}$, $R_{ЭБ} \leq 500 \text{ Ом}$

МП25	МП25А, МП25Б	60 В
МП26, МП26А	МП26Б	100 В

Постоянное напряжение эмиттер-база

МП25, МП25А	МП25Б	40 В
МП26	МП26А, МП26Б	70 В

Импульсный ток коллектора 400 мА

Импульсный ток эмиттера 400 мА

Среднее значение тока эмиттера 80 мА

Постоянная рассеиваемая мощность

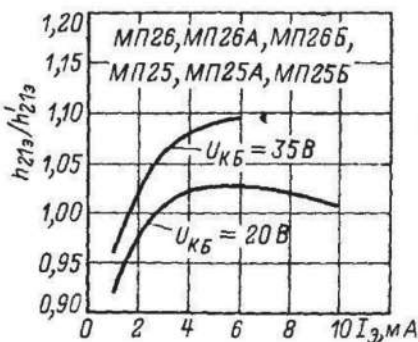
при $T = 213 - 308 \text{ К}$	200 мВт
при $T = 343 \text{ К}$, $P \geq 6666 \text{ Па}$	25 мВт
при $T = 343 \text{ К}$ $p < 665 \text{ Па}$	16,7 мВт

Общее тепловое сопротивление

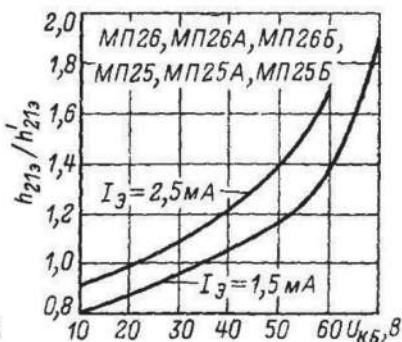
при $p \geq 6666 \text{ Па}$	200 К/Вт
при $p = 665 - 6666 \text{ Па}$	300 К/Вт

Температура перехода 348 К

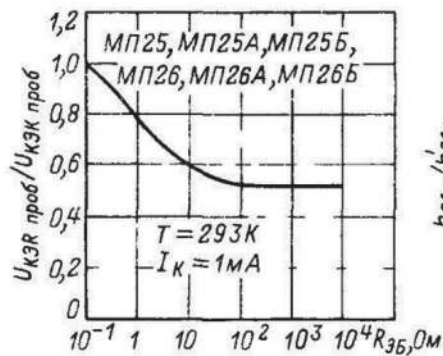
Температура окружающей среды От 213 до 343 К



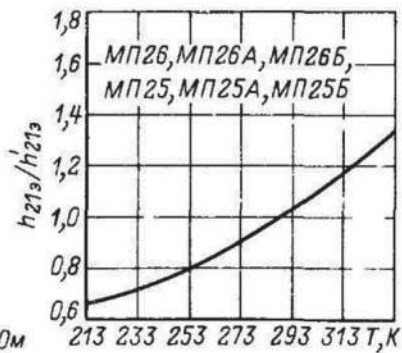
Зависимость относительного коэффициента передачи тока в режиме малого сигнала от тока эмиттера



Зависимость относительного коэффициента передачи тока в режиме малого сигнала от напряжения коллектор-база



Зависимость относительного пробивного напряжения коллектор-эмиттер от сопротивления в цепи эмиттер-база



Зависимость относительного коэффициента передачи тока в режиме малого сигнала от температуры