

2Д215А1 - Д1, 2Д215А2 - Д2, 2Д215А3 - В3

Кремниевые быстродействующие диффузионные выпрямительные диоды в металлоглазном корпусе.

Рабочая температура окружающей среды: $-60^{\circ}\text{C} \div +125^{\circ}\text{C}$;

Масса (не более): 1г;

Тип корпуса (ГОСТ 18472-88): КД-29С

Технические условия: ТР3.362.095ТУ Д3

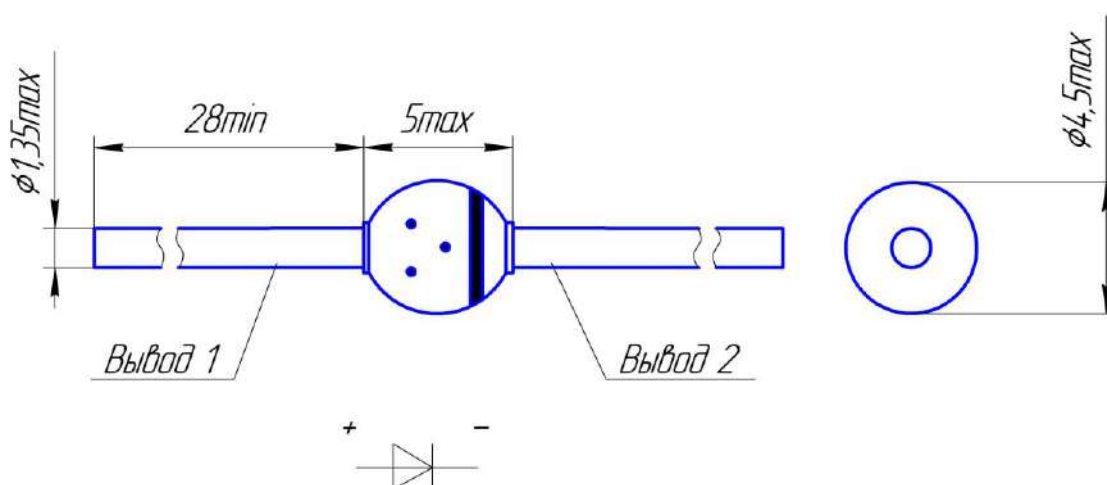


Электрические параметры при нормальной температуре окружающей среды:

Тип диода	Постоянное или повторяющееся импульсное обратное напряжение (В)	Постоянное прямое напряжение (В)	Максимально допустимый постоянный прямой ток (А)	Время обратного восстановления (нс)*
2Д215А1	200	1,3	2	300
2Д215Б1	400	1,3	2	300
2Д215В1	600	1,3	2	300
2Д215Г1	800	1,3	2	300
2Д215Д1	1000	1,3	2	300
2Д215А2	200	1,6	2	200
2Д215Б2	400	1,6	2	200
2Д215В2	600	1,6	2	200
2Д215Г2	800	1,6	2	200
2Д215Д2	1000	1,6	2	200
2Д215А3	200	2,0	1,6	100
2Д215Б3	400	2,0	1,6	100
2Д215В3	600	2,0	1,6	100

* Измеряется при переключении с уровня $I_{пр.и}=0,5\text{А}$ на уровень $I_{обр.и}=1\text{А}$ замер на уровне $t_{обр.отсч.}=0,25\text{А}$

Габаритный чертеж:



2Д215ГЗ, 2Д215ДЗ, 2Д215Е1, 2Д215Ж1, 2Д215И1

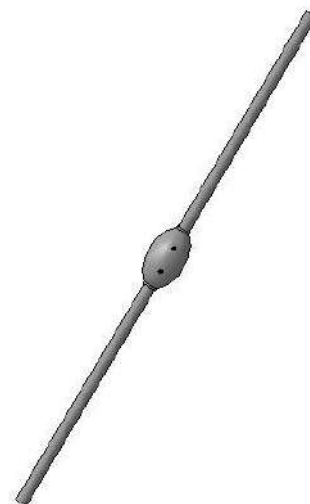
Кремниевые быстродействующие диффузионные выпрямительные диоды в металлостеклянном корпусе.

Рабочая температура окружающей среды: $-60^{\circ}\text{C} \div +100^{\circ}\text{C}$;

Масса (не более): 1г;

Тип корпуса (ГОСТ 18472-88): КД-29G

Технические условия: ТР3.362.095ТУ ДЗ

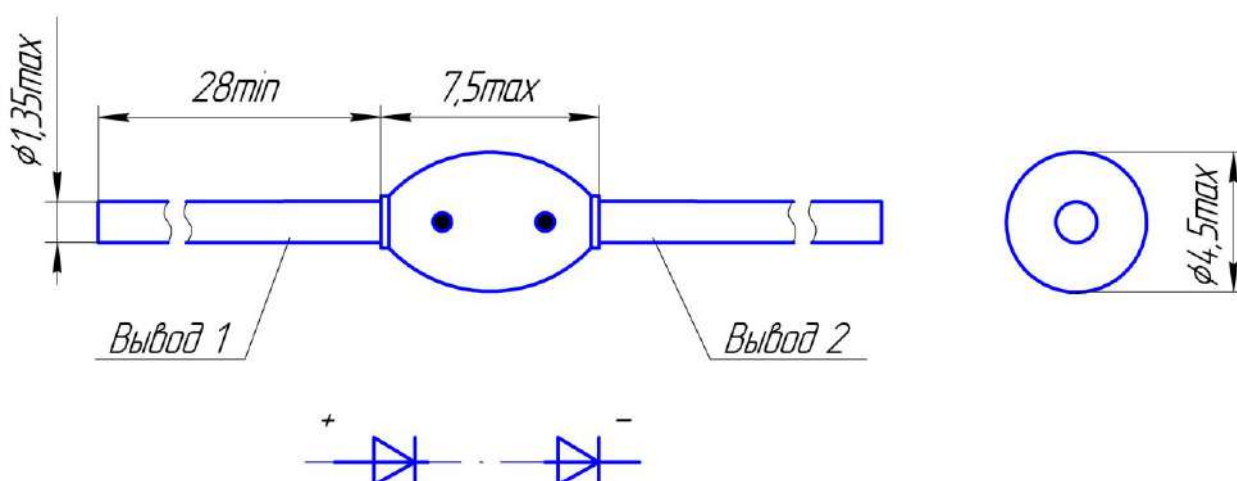


Электрические параметры при нормальной температуре окружающей среды:

Тип диода	Постоянное или повторяющееся импульсное обратное напряжение (В)	Постоянное прямое напряжение (В)	Максимально допустимый постоянный прямой ток (А)	Время обратного восстановления (нс)*
2Д215ГЗ	800	3,5	0,8	100
2Д215ДЗ	1000	3,5	0,8	100
2Д215Е1	1500	3,5	0,8	200
2Д215Ж1	2500	6,5	0,5	200
2Д215И1	4000	9,0	0,35	200

* Измеряется при переключении с уровня $I_{пр.и}=0,5\text{А}$ на уровень $I_{обр.и}=1\text{А}$ замер на уровне $t_{обр.отсч.}=0,25\text{А}$

Габаритный чертеж:



2Д215К - Н, 2Д215К1 – Н1

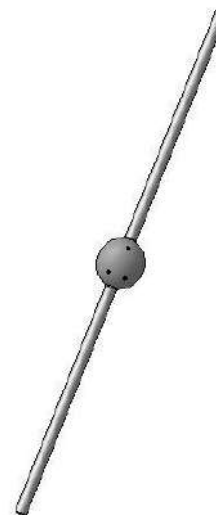
Кремниевые быстродействующие диффузионные выпрямительные диоды в металлостеклянном корпусе.

Рабочая температура окружающей среды: $-60^{\circ}\text{C} \div +125^{\circ}\text{C}$;

Масса (не более): 1,5г;

Тип корпуса (ГОСТ 18472-88): КД-29F

Технические условия: ТР3.362.095ТУ ДЗ

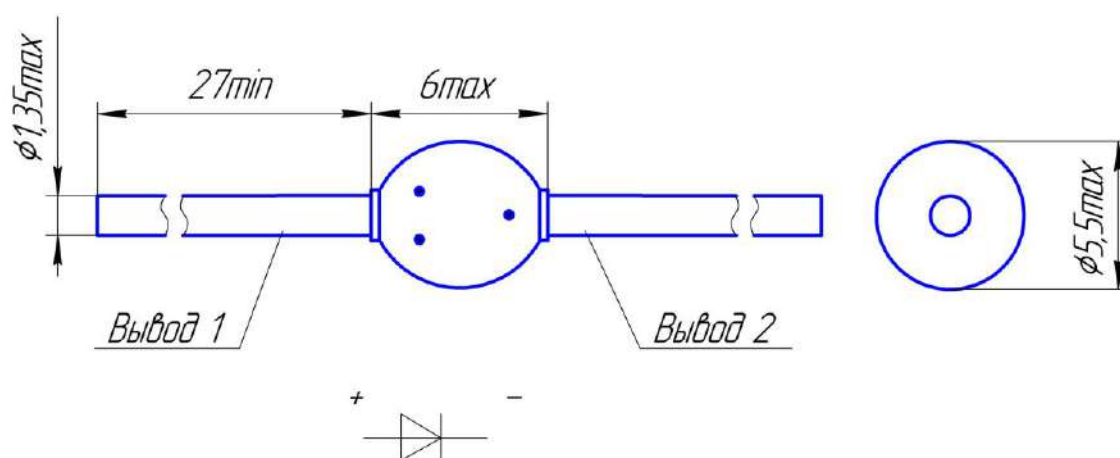


Электрические параметры при нормальной температуре окружающей среды:

Тип диода	Постоянное или повторяющееся импульсное обратное напряжение (В)	Постоянное прямое напряжение (В)	Максимально допустимый постоянный прямой ток (А)	Время обратного восстановления (нс)*
2Д215К	400	1,3	3	700
2Д215Л	600	1,3	3	700
2Д215М	800	1.3	3	700
2Д215Н	1000	1.3	3	700
2Д215К1	400	1,5	3	350
2Д215Л1	600	1,5	3	350
2Д215М1	800	1.5	3	350
2Д215Н1	1000	1,5	3	350

* Измеряется при переключении с уровня $I_{пр.и}=0,5\text{А}$ на уровень $I_{обр.и}=1\text{А}$ замер на уровне $t_{обр.отсч.}=0,25\text{А}$

Габаритный чертеж:



Кодовая маркировка диодов 2Д215А1 - Д1, 2Д215А2 - Д2, 2Д215А3 - Д3, 2Д215Е1, Ж1, И1, 2Д215К-Н, 2Д215К1 – Н1 по ТРЗ.362.095ТУ Д3

Условное обозначение диодов	Маркировка цветными точками			Схема маркировки
	1-я точка	2-я точка	3-я точка	
2Д215А1	черная	красная		
2Д215Б1	белая	красная	черная	
2Д215В1	зеленая	красная		
2Д215Г1	желтая	красная		
2Д215Д1	голубая	красная		
2Д215А2	черная	черная		
2Д215Б2	белая	черная		
2Д215В2	зеленая	черная		
2Д215Г2	желтая	черная		
2Д215Д2	голубая	черная		
2Д215А3	черная	зеленая		
2Д215Б3	белая	зеленая	черная	
2Д215В3	зеленая	зеленая		
2Д215Г3	желтая	зеленая		
2Д215Д3	голубая	зеленая		
2Д215Е1	красная	черная		
2Д215Ж1	желтая	черная		
2Д215И1	зеленая	черная		
2Д215К	белая	красная	голубая	
2Д215Л	зеленая	красная	голубая	
2Д215М	желтая	красная	голубая	
2Д215Н	голубая	красная	голубая	
2Д215К1	белая	белая	голубая	
2Д215Л1	зеленая	белая	голубая	
2Д215М1	желтая	белая	голубая	
2Д215Н1	голубая	белая	голубая	

Цвет 1-й точки означает допустимое обратное напряжение.

Цвет 2-й точки означает величину времени обратного восстановления.

*Для диодов 2Д215Ж1-И1 точка 2 означает как $t_{\text{вос. обр}}$, так и отрицательный вывод диода (катод).

3-я точка голубого цвета означает катодный вывод для диодов 2Д215К-Н, 2Д215К1-Н1.

Для диодов 2Д215А1-Д1, 2Д215А2-Д2, 2Д215А3-Д3, 2Д215Е1 кольцо черного цвета наносится со стороны отрицательного вывода и означает катод.

Для диодов 2Д215Б1 и 2Д215Б3 вводится дополнительная 3-я точка черного цвета, расположенная примерно по центру корпуса.